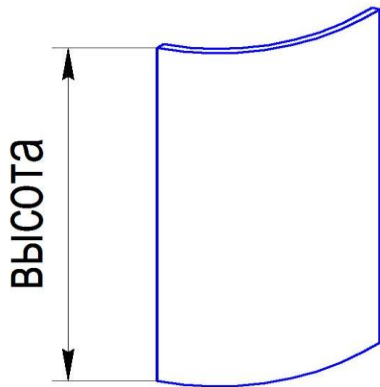


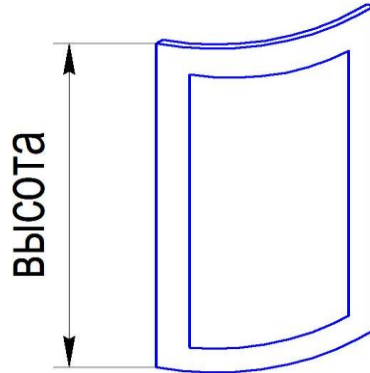
Радиусные фасады

Версия 02-16-2

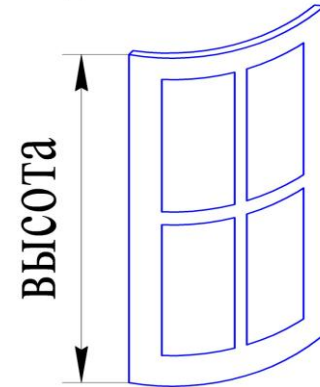
глухой



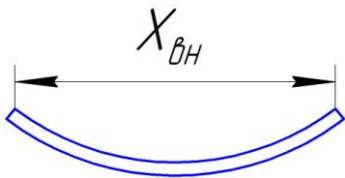
витрина



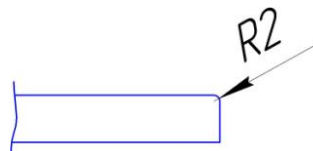
решетка



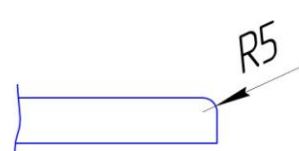
Хорда фасада



Обкат (внешний профиль фасада)



№1 (R2 мм)



№2 (R5мм)

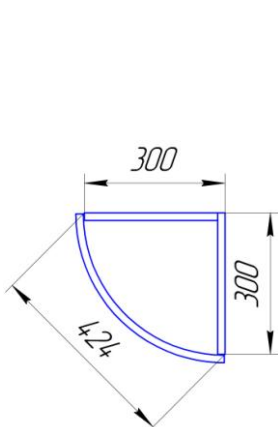


№3 (классический)

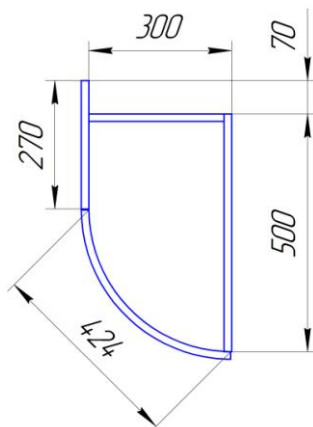
Толщина фасадов: 16мм и 19 мм

R 300 (Глухой фасад)

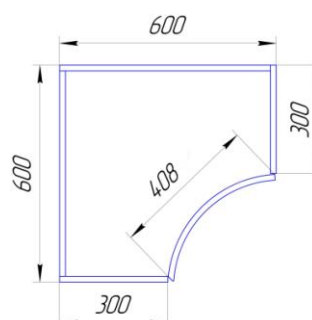
Верхний модуль с корпусом 300 мм



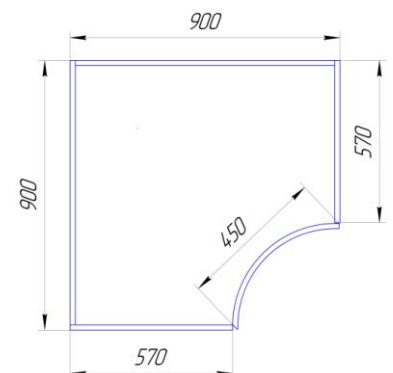
Нижний модуль с корпусом 570 мм



Верхний модуль с ВОГНУТЫМ фасадом корпус 300 мм



Нижний модуль с ВОГНУТЫМ фасадом корпус 570 мм

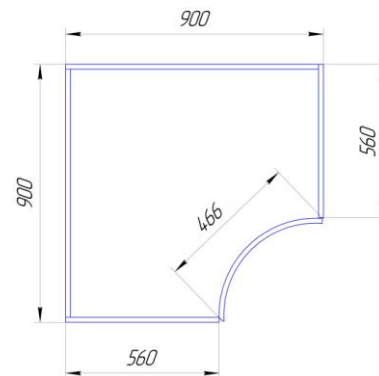
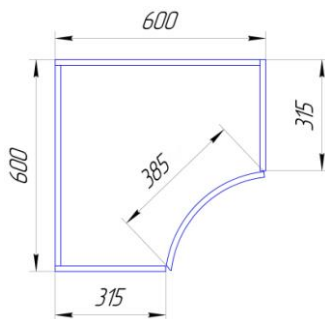
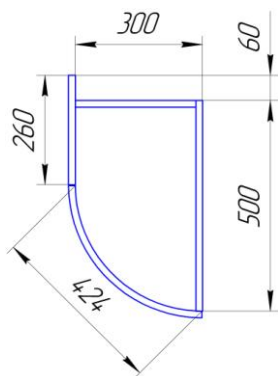
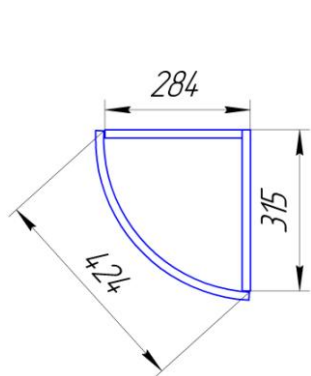


Верхний модуль
с корпусом
315 мм

Нижний модуль
с корпусом
560 мм

Верхний модуль
с **ВОГНУТЫМ**
фасадом
корпус **315 мм**

Нижний модуль
с **ВОГНУТЫМ**
фасадом
корпус **560 мм**



Высота

Хорда

Мин – 50 мм

Мин – 100 мм

Макс – 1500 мм

Макс – 500 мм

R 300 (Витрина, Решетка)

Высота

Хорда

Мин – 350 мм

Мин – 250 мм

Макс – 1500 мм

Макс – 450 мм

Радиусный фасад с текстурой «ГОРИЗОНТАЛЬНО»

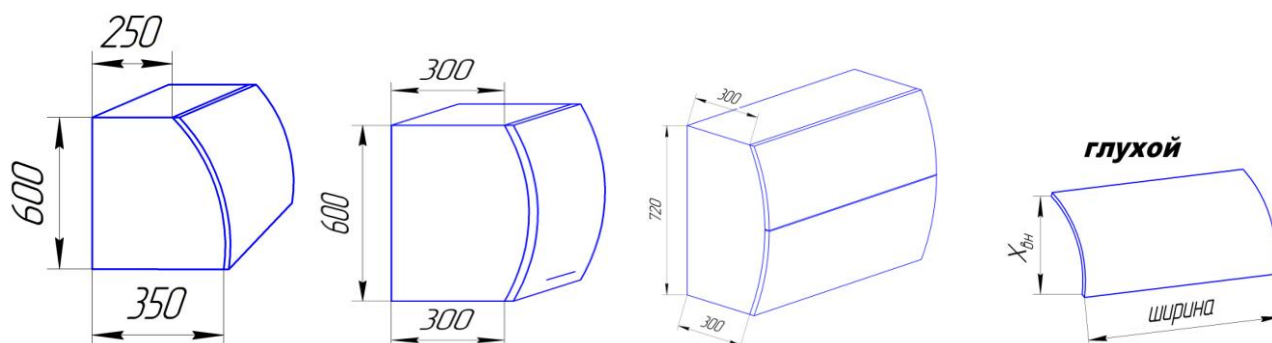
изготавливается макс высотой: **Выпуклый- 950 мм Вогнутый – 900 мм**

Во всех радиусных фасадах допустимое отклонение по хорде, составляет +/- 2 мм

R 1000 (Глухой фасад)

Исполняется только во фрезеровке «Модерн», обкат №1, №2

Горизонтальное расположение фасадов



Ширина

Мин – 200 мм

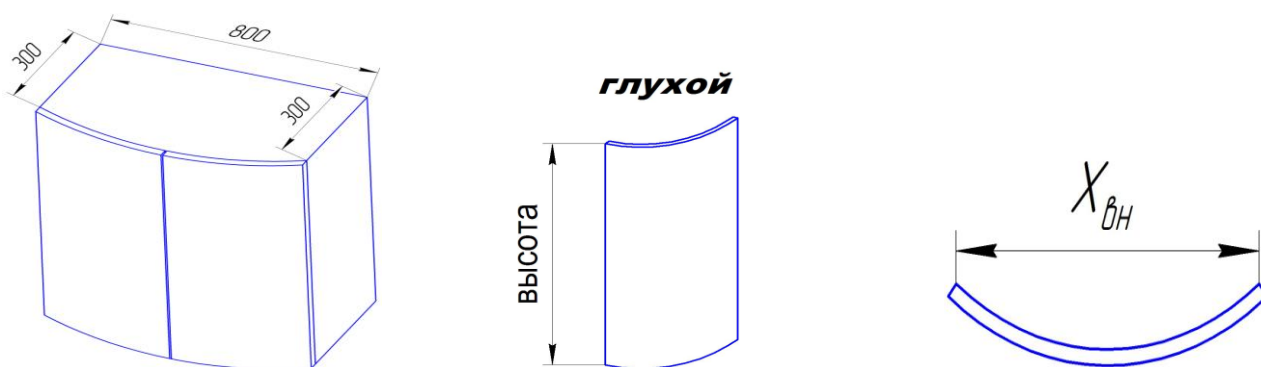
Макс – 900 мм

Хорда

Мин – 100 мм

Макс – 900 мм

Вертикальное расположение фасадов



Высота

Мин – 50 мм

Макс – 900 мм

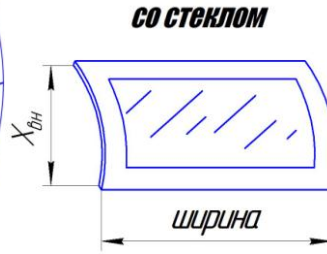
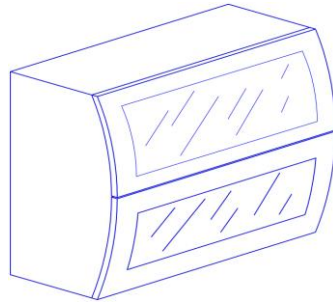
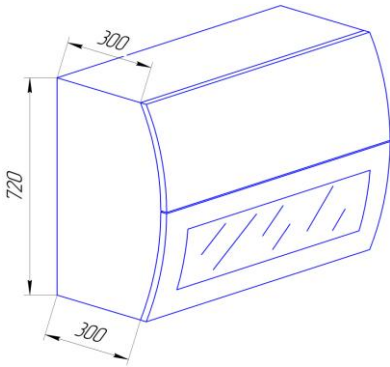
Хорда

Мин – 100 мм

Макс – 900 мм

R 1000 (Витрина)

Исполняется только во фрезеровке «Модерн», обкат №1, №2



Ширина

Мин – 250 мм

Макс – 900 мм

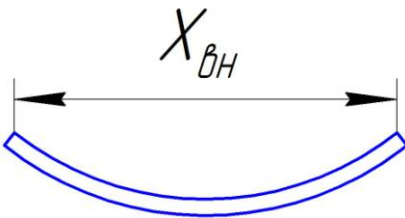
Хорда

Мин – 250 мм

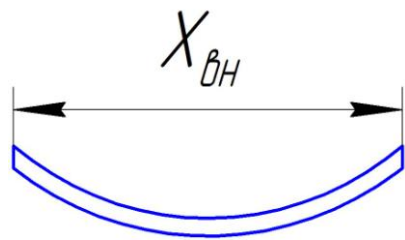
Макс – 450 мм

R 1000

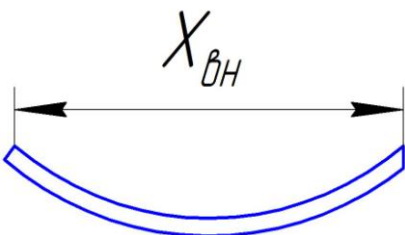
Варианты исполнения окончания фасада или сечение хорды



Вариант №1 стандартное исполнение



Вариант №2 окончания фасада сделаны
параллельно корпусу шкафа



Вариант №3 одно окончание фасада **Вар №1**
второе окончание фасада **Вар №2**